



Electrolux
PROFESSIONAL

**Modulare Großküchengeräteserie
thermaline 80 - 22 l Elektro-
Nudelkocher, 1-seitige Bedienung,
rückseitige Aufkantung**

Technisches Datenblatt

ARTIKEL # _____
MODELL # _____

NAME # _____

SIS # _____

AIA # _____



588292 (MAKCFBDDAO)

22-Liter-Elektro-
Nudelkocher, einseitige
Bedienung, rückseitige
Aufkantung

Kurzbeschreibung

Artikel Nr. _____

Konstruiert nach DIN 18860_2, 20 mm Deckplatte mit Tropfnase, 70 mm zurückgesetzter Sockel. Innenrahmen aus 2 und 3 mm CNS 1.4301 für extra große Stabilität. 2 mm Deckplatte aus CNS 1.4301. Reinigungsfreundliche Konstruktion mit ebenen Flächen. THERMODUL-Verbindungssystem ermöglicht bündige Deckplatte bei Aufstellung nebeneinander und verhindert Eindringen von Schmutz. Gerät zum Garen aller Arten Nudeln, Reis, Klößen, Gemüse und Suppen. Becken aus Chromnickel-Molybdänstahl 1.4435 mit automatischem Wiederfüllen mit Wasser und sensorgesteuerter Wassertemperatur. Mit eingebautem Tropfblech für die Körbe. Kompatibel mit einem automatischen Korbbhubsystem für leichtes Heben der Körbe. Mit automatischem Trockengehschutz. Ringsum laufende hohe Kante zum Schutz gegen Eindringen von Schmutz. Standby-Funktion spart Energie und erreicht schnell wieder die Höchstleistung. Metallknebel mit eingelassenem, hygienischem, „weichem“ Silikongriff für leichte Bedienung und Reinigung.
IPX5 Strahlwasserschutz-Zertifizierung.
Konfiguration: Freistehend, einseitige Bedienung, Deckplatte mit Aufkantung.

Hauptmerkmale

- Alle wesentlichen Komponenten sind leicht von vorn zugänglich
- THERMODUL Anschlussystem für nahtlose Deckplatte bei Installation von Geräten nebeneinander; so kann kein Schmutz in die Funktionskomponenten eindringen, und die Geräte können für Service oder Austausch leicht abmontiert werden.
- Metallknebel mit eingebautem, hygienischem Silikongriff für leichte Handhabung und Reinigung. Das Spezialdesign der Regler schützt vor Eindringen von Schmutz oder Flüssigkeiten in Funktionskomponenten.
- Konstanter Wasserstand durch Wiederbefüllung.
- Automatischer Trockengehschutz: kein unbeabsichtigtes Überhitzen.
- Außer Nudeln können auch alle Arten Pasta, Reis, Klöße, Gemüse und Suppen in diesem Gerät zubereitet werden.
- Spritzschutz: IPX5
- Reinigungsfreundliches Becken mit gerundeten Ecken.
- Großes, gut lesbares, digitales Display aus Dickglas, beständig gegen Hitze und Chemikalien, zur Anzeige der eingestellte Leistungsstufe. Das Display zeigt auch den EIN-/AUS-Status des Geräts und der Heizelemente an.
- Wanne mit Aufkantung ringsum zum Vermeiden von Schmutzeindringen von der Arbeitsplatte.
- Drei Sicherheitssysteme schützen vor Überhitzung; manueller Reset ohne Werkzeug.
- Automatische Wasserfüllung mit zwei Geschwindigkeiten, über Wassersensor auf max. oder min. Volumen geregelt.
- Wassertemperatur-Regelung über elektronischen Sensor mit Temperatur-oder Leistungsstufenwahl.
- Elektronische Temperaturregelung zum Regenerieren.

Konstruktion

- 2 mm Deckplatte aus Chromnickelstahl 1.4301.
- Konstruktion gemäß DIN 18860_2 mit 20 mm Tropfnase und 70 mm zurückgesetztem Sockel.
- Flache Oberflächenkonstruktion mit minimalen verdeckten Bereichen zur einfachen Reinigung aller Oberflächen
- Wasserbecken aus Chromnickel-Molybdänstahl 1.4435 nahtlos in die Deckplatte geschweißt.
- Selbsttragende Konstruktion.

Nachhaltigkeit



- Standby-Funktion für Energieeinsparung und schnelles Wiederaufheizen bis zur max. Temperatur.

Optionales Zubehör

- Verbindungsschiene für Geräte mit Aufkantung PNC 912497
- Portionierbord, 400 mm Länge PNC 912522
- CNS-Portionierbord, 400 mm Länge PNC 912552

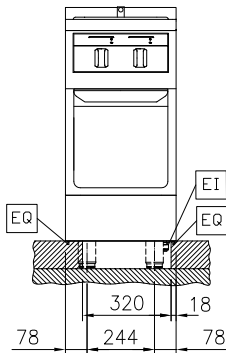
Genehmigung: _____



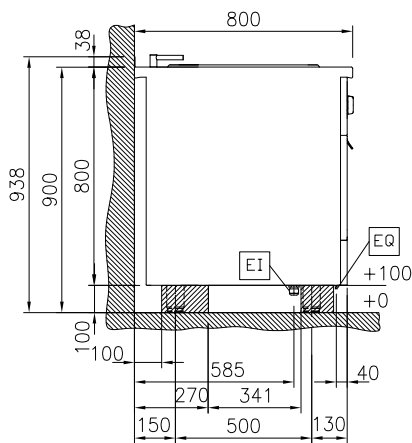
Experience the Excellence
www.electroluxprofessional.com
professional.dach@electroluxprofessional.com

• Klappbord	PNC 912577	<input type="checkbox"/>
• Klappbord	PNC 912578	<input type="checkbox"/>
• Seitenbord	PNC 912583	<input type="checkbox"/>
• Seitenbord	PNC 912584	<input type="checkbox"/>
• Seitenbord	PNC 912585	<input type="checkbox"/>
• CNS-Frontblende, 400 mm Länge	PNC 912594	<input type="checkbox"/>
• CNS-Sockelblenden, links und rechts, wandstehend, 800 mm	PNC 912622	<input type="checkbox"/>
• CNS-Sockelblenden, links und rechts, Rücken an Rücken 1600 mm	PNC 912625	<input type="checkbox"/>
• CNS-Sockel, wandstehend, 400 mm Länge	PNC 912802	<input type="checkbox"/>
• Verbindungsschiene für Geräte mit rückseitiger Aufkantung: modular 80 (links), ProThermetic Kippgerät (rechts), ProThermetic Standgerät (links) ProThermetic Kippgerät (rechts)	PNC 912977	<input type="checkbox"/>
• Verbindungsschiene für Geräte mit rückseitiger Aufkantung: modular 80 (rechts), ProThermetic Kippgerät (links), ProThermetic Standgerät (rechts) ProThermetic Kippgerät (links)	PNC 912978	<input type="checkbox"/>
• CNS-Rückwand, 400x800 mm	PNC 913022	<input type="checkbox"/>
• 1 Stk. Korb für 20-Liter-Nudelkocher	PNC 913036	<input type="checkbox"/>
• CNS-Seitenwand, links, für Geräte mit Aufkantung, 12,5 mm	PNC 913094	<input type="checkbox"/>
• CNS-Seitenwand, rechts, für Geräte mit Aufkantung, 12,5 mm	PNC 913098	<input type="checkbox"/>
• Endschiene, für Geräte mit Aufkantung, links, bündig	PNC 913113	<input type="checkbox"/>
• Endschiene, für Geräte mit Aufkantung, rechts, bündig	PNC 913114	<input type="checkbox"/>
• 2 Stk. Körbe für 20-Liter-Nudelkocher	PNC 913135	<input type="checkbox"/>
• 4 Stk. Körbe für 20-Liter-Nudelkocher	PNC 913136	<input type="checkbox"/>
• 2 Stk. Körbe für 20-Liter-Nudelkocher	PNC 913137	<input type="checkbox"/>
• Halterahmen für 4 Pastakörbe für 20-Liter-Nudelkocher	PNC 913138	<input type="checkbox"/>
• Deckel für 20-Liter-Nudelkocher	PNC 913148	<input type="checkbox"/>
• Endschiene (12,5 mm), links, für Geräte mit Aufkantung	PNC 913204	<input type="checkbox"/>
• Endschiene (12,5 mm), rechts, für Geräte mit Aufkantung	PNC 913205	<input type="checkbox"/>
• U-Profil, Rücken an Rücken H80/85/90 für Geräte mit Aufkantung (Preis pro lfm)	PNC 913226	<input type="checkbox"/>
• - NOT TRANSLATED -	PNC 913230	<input type="checkbox"/>
• Energie-Optimierer 14A	PNC 913244	<input type="checkbox"/>
• Verstärkte Seitenwand, nur in Verbindung mit Seitenbord, für Wandaufstellung, links	PNC 913264	<input type="checkbox"/>
• Verstärkte Seitenwand, nur in Verbindung mit Seitenbord, für Wandaufstellung, rechts	PNC 913266	<input type="checkbox"/>
• FETTFILTER L=400MM - THERMALINE 80/85/90	PNC 913663	<input type="checkbox"/>
• Trennwand TL80 H=800mm	PNC 913669	<input type="checkbox"/>
• - NOT TRANSLATED -	PNC 913676	<input type="checkbox"/>
• SEITENWAND FLACH TL80 H800MM	PNC 913685	<input type="checkbox"/>

Front

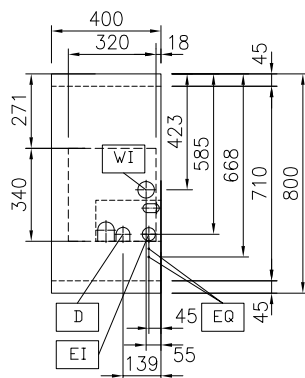


Seite



D = Ablauf
EI = Elektroanschluss
EQ = Equipotentialschraube
WI = Wasserzulauf

oben



Elektrisch

Netzspannung:	
588292 (MAKCFBDDAO)	400 V/3N ph/50/60 Hz
Anschlusswert:	6 kW
Gesamt-Watt	6 kW

Schlüsselinformation

Anzahl Becken:	1
Beckenabmessungen (Nutzinhalt) Länge:	250 mm
Beckenabmessungen (Nutzinhalt) Höhe:	330 mm
Beckenabmessungen (Nutzinhalt) Tiefe:	400 mm
Beckeninhalt:	18 lt MIN; 20 lt MAX
Außenabmessungen, Länge:	400 mm
Außenabmessungen, Tiefe:	800 mm
Außenabmessungen, Höhe:	800 mm
Nettogewicht:	63 kg

Nachhaltigkeit

Durchschnittlicher Verbrauch	8.7 Amps
-------------------------------------	----------

Optionales Zubehör

• Verbindungsschiene für Geräte mit Aufkantung	PNC 912497	<input type="checkbox"/>	• U-Profil, Rücken an Rücken tl80/85/90 für Geräte mit Aufkantung (Preis pro lfm)	PNC 913226	<input type="checkbox"/>
• Portionierbord, 400 mm Länge	PNC 912522	<input type="checkbox"/>	• - NOT TRANSLATED -	PNC 913230	<input type="checkbox"/>
• CNS-Portionierbord, 400 mm Länge	PNC 912552	<input type="checkbox"/>	• Energie-Optimierer 14A	PNC 913244	<input type="checkbox"/>
• Klappbord	PNC 912577	<input type="checkbox"/>	• Verstärkte Seitenwand, nur in Verbindung mit Seitenbord, für Wandaufstellung, links	PNC 913264	<input type="checkbox"/>
• Klappbord	PNC 912578	<input type="checkbox"/>	• Verstärkte Seitenwand, nur in Verbindung mit Seitenbord, für Wandaufstellung, rechts	PNC 913266	<input type="checkbox"/>
• Seitenbord	PNC 912583	<input type="checkbox"/>	• FETTFILTER L=400MM - THERMALINE 80/85/90	PNC 913663	<input type="checkbox"/>
• Seitenbord	PNC 912584	<input type="checkbox"/>	• Trennwand TL80 H=800mm	PNC 913669	<input type="checkbox"/>
• Seitenbord	PNC 912585	<input type="checkbox"/>	• - NOT TRANSLATED -	PNC 913676	<input type="checkbox"/>
• CNS-Frontblende, 400 mm Länge	PNC 912594	<input type="checkbox"/>	• SEITENWAND FLACH TL80 H800MM	PNC 913685	<input type="checkbox"/>
• CNS-Sockelblenden, links und rechts, wandstehend, 800 mm	PNC 912622	<input type="checkbox"/>			
• CNS-Sockelblenden, links und rechts, Rücken an Rücken 1600 mm	PNC 912625	<input type="checkbox"/>			
• CNS-Sockel, wandstehend, 400 mm Länge	PNC 912802	<input type="checkbox"/>			
• Verbindungsschiene für Geräte mit rückseitiger Aufkantung: modular 80 (links), ProThermetic Kippgerät (rechts), ProThermetic Standgerät (links) ProThermetic Kippgerät (rechts)	PNC 912977	<input type="checkbox"/>			
• Verbindungsschiene für Geräte mit rückseitiger Aufkantung: modular 80 (rechts), ProThermetic Kippgerät (links), ProThermetic Standgerät (rechts) ProThermetic Kippgerät (links)	PNC 912978	<input type="checkbox"/>			
• CNS-Rückwand, 400x800 mm	PNC 913022	<input type="checkbox"/>			
• 1 Stk. Korb für 20-Liter-Nudelkocher	PNC 913036	<input type="checkbox"/>			
• CNS-Seitenwand, links, für Geräte mit Aufkantung, 12,5 mm	PNC 913094	<input type="checkbox"/>			
• CNS-Seitenwand, rechts, für Geräte mit Aufkantung, 12,5 mm	PNC 913098	<input type="checkbox"/>			
• Endschiene, für Geräte mit Aufkantung, links, bündig	PNC 913113	<input type="checkbox"/>			
• Endschiene, für Geräte mit Aufkantung, rechts, bündig	PNC 913114	<input type="checkbox"/>			
• 2 Stk. Körbe für 20-Liter-Nudelkocher	PNC 913135	<input type="checkbox"/>			
• 4 Stk. Körbe für 20-Liter-Nudelkocher	PNC 913136	<input type="checkbox"/>			
• 2 Stk. Körbe für 20-Liter-Nudelkocher	PNC 913137	<input type="checkbox"/>			
• Halterahmen für 4 Pastakörbe für 20-Liter-Nudelkocher	PNC 913138	<input type="checkbox"/>			
• Deckel für 20-Liter-Nudelkocher	PNC 913148	<input type="checkbox"/>			
• Endschiene (12,5 mm), links, für Geräte mit Aufkantung	PNC 913204	<input type="checkbox"/>			
• Endschiene (12,5 mm), rechts, für Geräte mit Aufkantung	PNC 913205	<input type="checkbox"/>			